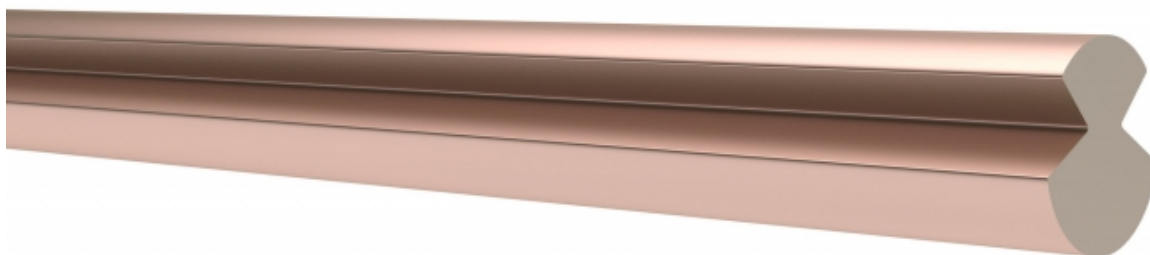


AC 100 (Djp 100)**Kable i przewody kolejowe****INFORMACJE TECHNICZNE:**

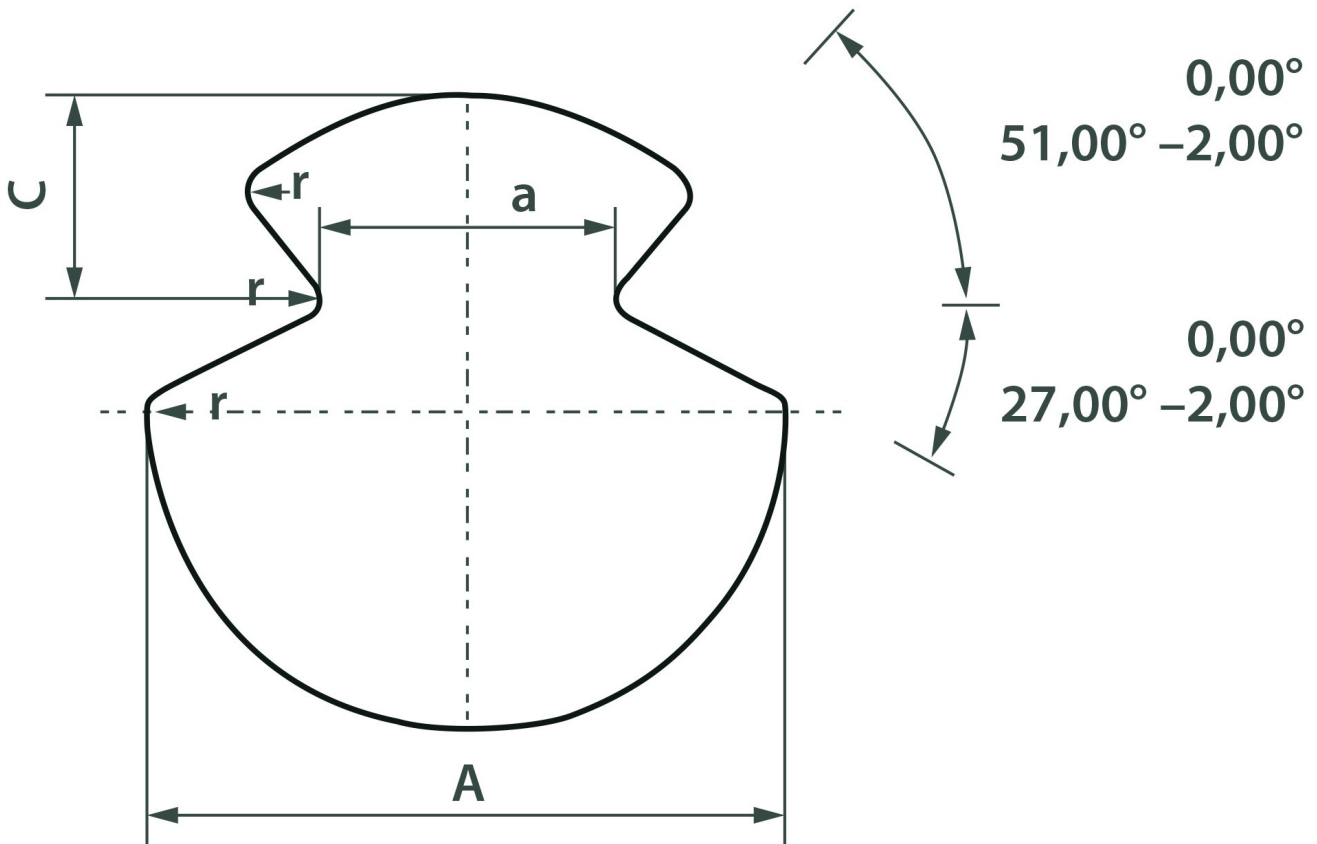
Profilowane przewody jezdne z miedzi.

INFORMACJE TECHNICZNE:

Przekrój znamionowy przewodu	Wymiary				Nominalna masa przewodu	Wydłużenie przy zerwaniu		Wytrzymałość na rozciąganie	Rezystancja przewodu w 20 °C
	A	a	c	r		min	max		
mm ²	mm	mm	mm	mm	kg/km				
100	12,0	5,6	4,0	0,4	890	3	10	355	0,183
Pakowanie	bębny drewniane typy 12T								

Zdjęcia, rysunki, specyfikacje i informacje zawarte w karcie produktu mają charakter wyłącznie orientacyjny i nie stanowią gwarancji, ani podstawy do ponoszenia odpowiedzialności prawnej przez Fabrykę Kabli ELPAR Sp. z o.o.

Rysunek przewodu AC



Zdjęcia, rysunki, specyfikacje i informacje zawarte w karcie produktu mają charakter wyłącznie orientacyjny i nie stanowią gwarancji, ani podstawy do ponoszenia odpowiedzialności prawnej przez Fabrykę Kabli ELPAR Sp. z o.o.